



INSTRUCCIONES DE MONTAJE GO - MAX[®] PARA EXCAVADORA

GRADO CERO SISTEMAS, S.L.U. • C/ARANGUTXI, 15 • 01015 VITORIA (ALAVA) – Spain
Teléfono 945 290 555 • www.gradocero.net



¡ATENCIÓN!

PELIGROS EN EL MONTAJE DE ENGANCHES PARA EXCAVADORA

Se advierte de que en las operaciones que en adelante se describen, hay que poner especial cuidado en prestar la atención debida a las recomendaciones, y a la prevención de los peligros derivados de los riesgos, que se mencionan a continuación:

- Atrapamientos de cualquier tipo debidos a golpes, caídas o movimientos incontrolados durante la manipulación, transporte u operaciones de montaje.
- No utilizar herramientas (martillos, porras y sus mangos; llaves etc...), en mal estado que pudieran causar un accidente.
- Inestabilidad de la máquina mientras duren las operaciones.
- No realizar las operaciones que se describan en adelante sin el uso, en general, de los Equipos de Protección Individual (EPI) adecuados; y en particular:
 - Botas de seguridad,
 - Gafas de seguridad,
 - Guantes apropiados.
- Realizar las revisiones visuales que se recomiendan.
- No permitir el uso de material en mal estado (desgastes, deformaciones, gripado...etc).
- El material defectuoso no debe sustituirse si no por otro original de nuevo suministro.

AVISO

Este Manual de Instrucciones únicamente es de aplicación en operaciones de montaje, mantenimiento y desmontaje del enganche GO-MAX[®] fabricado por GO; y no ampara a otros modelos de enganches diferentes o similares de distinto origen o suministro.

Se ruega encarecidamente la lectura atenta de este Manual de Instrucciones.

Se ruega encarecidamente la lectura atenta de las CONDICIONES DE GARANTÍA.

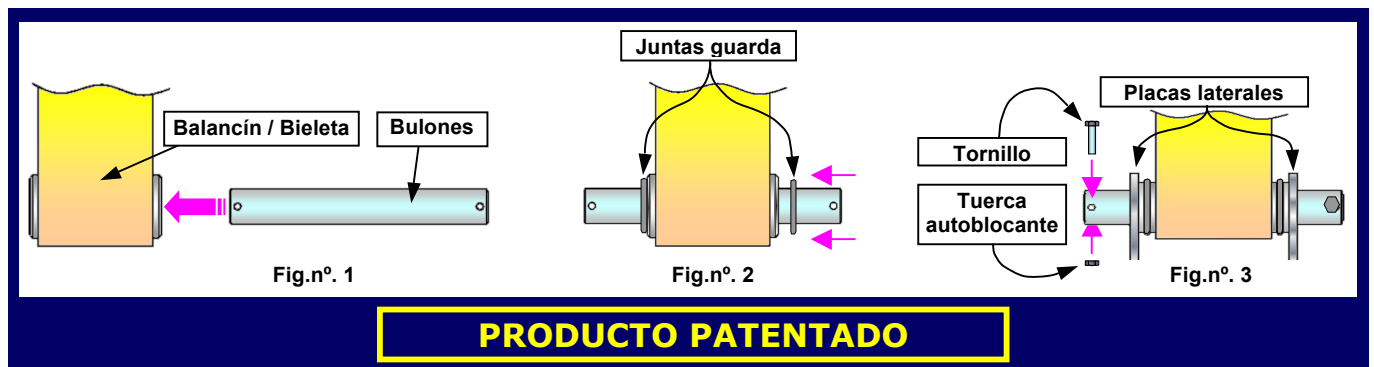
Se recomienda consultar cualquier duda con el proveedor responsable.

Para las operaciones descritas en adelante no se requieren habilidades especiales, únicamente es necesario que el personal que las realice tenga un conocimiento demostrado de la máquina.

PROCESO DE MONTAJE, MANTENIMIENTO.

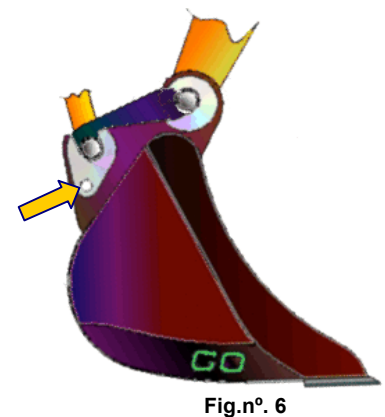
COMO MONTAR EL ENGANCHE NUEVO.

- Verificar la coherencia entre las dimensiones del enganche y el brazo de la máquina.
- Limpiar los alojamientos de los bulones en balancín y bieleta antes de montar el enganche.
- Introducir los bulones suministrados en el balancín y bieleta (ver Fig.nº1).
- Caso de que la máquina requiera juntas guardapolvo, colocarlas (ver Fig.nº.2).
- Meter las placas laterales del enganche (ver Fig.nº.3).
- Fijar las placas laterales mediante los tornillos y sus tuercas autoblocantes (Fig.nº3).



PROCESO DE ENGANCHE DE IMPLEMENTOS.

- Limpiar perfectamente las zonas de asiento del enganche y del implemento.
- Situar la máquina frente al implemento a montar.
- Desplazar el balancín hasta encajar su bulón en su alojamiento (ver Fig.nº4).
- Suspender ligeramente el implemento y accionar el movimiento "cerrar cazo" hasta que el bulón de bieleta asiente en su alojamiento (ver Fig.nº.5).
- Introducir el sable a mano (ver Fig.nº.6).



▪ **ATENCIÓN:** El sable debe poderse montar *siempre* a mano. Caso de que esta operación no resulte posible de este modo, insistir en la limpieza de los asientos tanto como sea necesario.

- Montar las juntas de cierre del sable y bloquearlo.



INSTRUCCIONES DE MONTAJE GO - MAX[®] PARA EXCAVADORA

MANTENIMIENTO.

- Hacer una revisión diaria para observar:
 - Si hay fisuras en los materiales.
 - La integridad de los cordones de soldaduras, en el caso de que existan.
 - Correcto estado de la junta o pasador de cierre.
 - Evidencias de deformaciones permanentes.
 - El correcto estado de las fijaciones de los bulones.
- Caso de hallar componentes defectuosos, sustituirlos inmediatamente por otros originales de nuevo suministro.
- Quedan expresamente prohibidas las modificaciones y/o reparaciones, sobre cualquier parte de este enganche.
- Caso de necesidad, consultar con **GO**.

EMBALAJE Y TRANSPORTE.

- Disponer lo necesario para el adecuado tratamiento de los restos del embalaje.
- Reciclar en la medida de lo posible; no dañar el medioambiente.

CONDICIONES DE GARANTÍA.

El implemento está garantizado durante **UN AÑO** a partir de la fecha de entrega al usuario, siendo las siguientes las condiciones bajo las que será válida la garantía:

1. El uso PUNTUAL⁽¹⁾ o PERMANENTE, del enganche GO-MAX[®] con implementos cuyas orejetas de unión sean de origen o suministro diferente al de **GO** implica la cancelación automática de los términos de esta garantía. Así mismo queda anulada la certificación CE, por lo tanto la puesta en servicio del enganche.
2. El período de garantía es válido para trabajos en un sólo turno diario de 8 horas. Si dicho turno es superior al citado, el período de garantía se reducirá según la parte proporcional.
3. En trabajos especiales, (submarinos, fundiciones, etc.) será preciso establecer condiciones de garantía específicas para cada caso.
4. Durante el período de garantía, **GO** reemplazará gratuitamente todas las piezas que sean reconocidas por **GO** como defectuosas por fallo de material o defecto de construcción.
5. El reemplazo de una pieza en período de garantía no significa que se prolongue el plazo total de garantía del conjunto.
6. Las piezas reemplazadas gratuitamente deberán ser enviadas a **GO** dentro de los 15 días del envío de dicho repuesto en garantía, para que **GO** pueda decidir si las piezas se acogen a la garantía o no. Transcurrido dicho plazo se procederá a su facturación. Los portes de envíos correrán a cargo del cliente.
7. Las piezas reemplazadas gratuitamente quedarán en propiedad de **GO**.
8. Para la solicitud de una pieza en garantía se exige informar del nº de serie y del modelo del enganche.
9. Los gastos de montaje de las piezas consideradas defectuosas correrán por cuenta de **GO** durante el período de garantía. Los gastos correspondientes a los desplazamientos correrán por cuenta del cliente.
10. La garantía no se aplica a las piezas cuyo desgaste, deterioro o rotura se deba a deficiencias de uso y/o mantenimiento del enganche.

¹ El enganche GO-MAX[®] ha sido estudiado y desarrollado para uso exclusivamente con las orejetas de unión apropiadas, incluidas en el implemento si este es original de GO. La pérdida de garantía del enganche GO-MAX[®] se debe a que su uso PUNTUAL indebido con otras orejetas de unión, o bien su uso PUNTUAL con cualquier otra pieza de origen diferente a GO puede provocar en el enganche GO-MAX[®] deformaciones permanentes y otros defectos como fisuras o roturas.

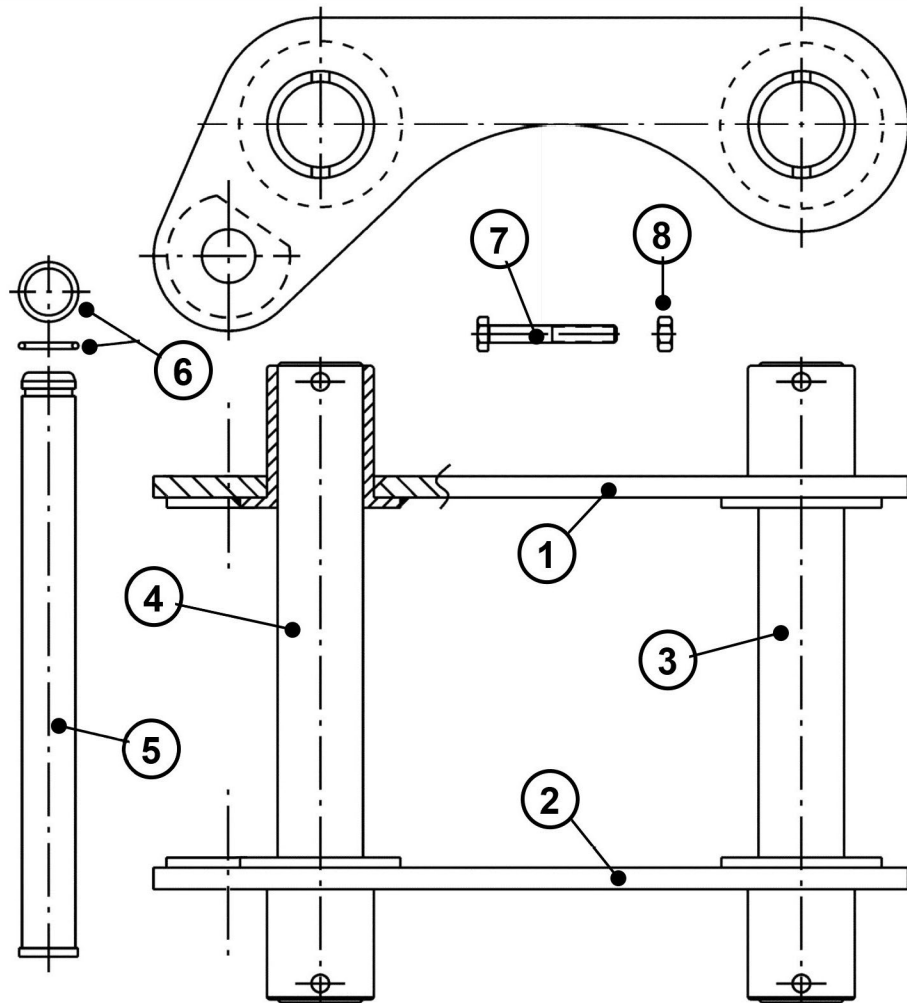


INSTRUCCIONES DE MONTAJE GO - MAX[®] PARA EXCAVADORA

USO DEL ENGANCHE.

- El uso de este enganche es para trabajos habituales de excavación exclusivamente.
- No es apto para su uso en manipulación de cargas (uso de la excavadora como grúa).
- Queda totalmente prohibida la permanencia de personas, en el radio de acción de la máquina excavadora.
- No es apto para su uso en máquinas de demolición, salvo certificado expreso del fabricante.

DESPIECE Y LISTA DE MATERIALES.



¡ATENCIÓN!
GO-MAX[®]
y sus accesorios son marca
registrada protegida bajo
PATENTE

Nº.	Descripción	Cant.	Nº.	Descripción.	Cant.
1	Placa lado derecho.	1	6	Junta tórica.	1
2	Placa lado izquierdo.	1	7	Tornillo.	4
3	Bulon lado balancín.	1	8	Tuerca autoblocante.	4
4	Bulon lado bieleta.	1			
5	Sable.	1			